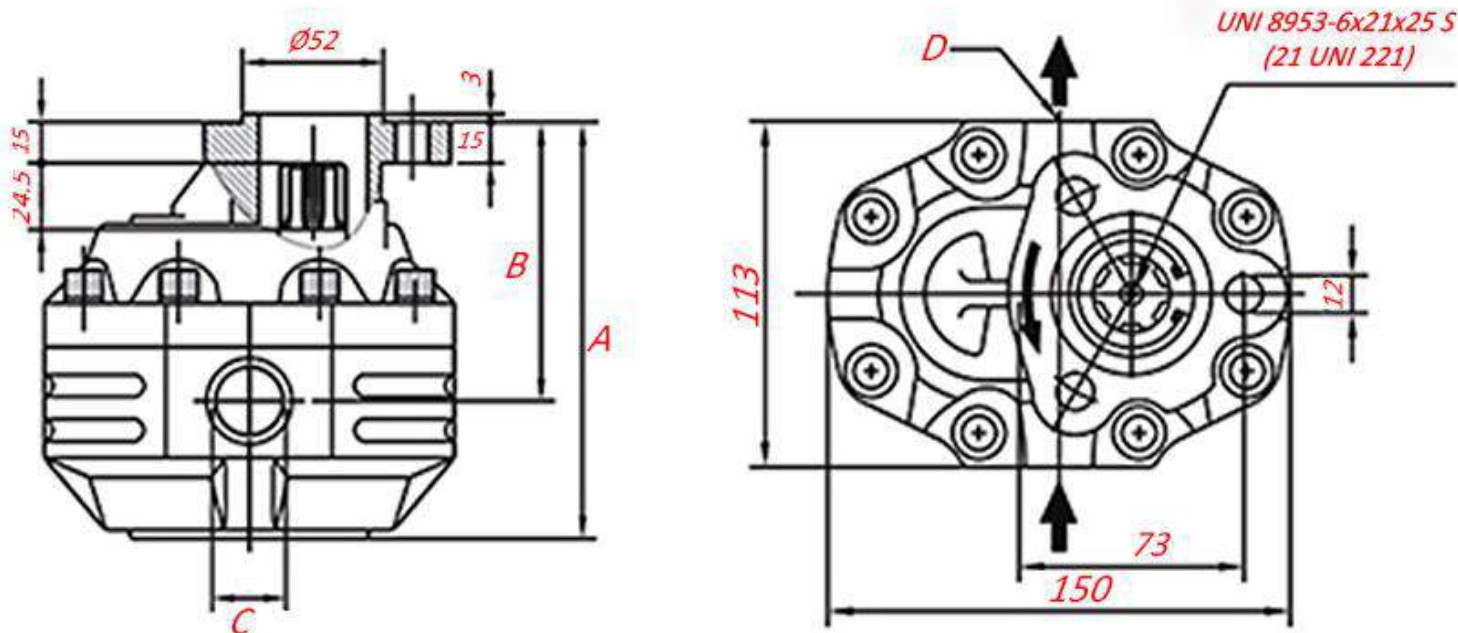


[mm]



ŠIFRA / CODE		13173	13174	13175	13176
UNI30		17cc	27cc	43cc	61cc
A	[mm]	151,5	151,5	170,5	176,5
B	[mm]	102	102	111	115
TEŽA / WEIGHT	[kg]	8,5	9	10	11
MAX. DELOVNI TLAK / MAX. CONT. PRESS.	[bar]	230	230	220	200
MAX. TLAK / MAX. PRESSURE	[bar]	250	250	240	220
C: SESALNI NAVOJ / INLET THREAD		1/2"	3/4"	1"	1"
D: TLAČNI NAVOJ / OUTLET THREAD		1/2"	3/4"	1"	1"
SMER VRTENJA		LEVA	LEVA	LEVA	LEVA

